

**Allgemeine  
bauaufsichtliche  
Zulassung/  
Allgemeine  
Bauartgenehmigung**

Eine vom Bund und den Ländern gemeinsam  
getragene Anstalt des öffentlichen Rechts

**Zulassungs- und Genehmigungsstelle  
für Bauprodukte und Bauarten**

Datum: 09.01.2023      Geschäftszeichen: I 51-1.9.1-3/22

**Nummer:  
Z-9.1-909**

**Geltungsdauer**  
vom: **9. Januar 2023**  
bis: **9. Januar 2028**

**Antragsteller:**  
**NiTo Holzstein GmbH**  
Hohendinger Straße 3  
28790 Schwanewede

**Gegenstand dieses Bescheides:**  
**NiTo Holzsteinwände unter Verwendung von NiTo Holzsteinen**

Der oben genannte Regelungsgegenstand wird hiermit allgemein bauaufsichtlich  
zugelassen/genehmigt.  
Dieser Bescheid umfasst neun Seiten und fünf Anlagen.

DIBt

## I ALLGEMEINE BESTIMMUNGEN

- 1 Mit diesem Bescheid ist die Verwendbarkeit bzw. Anwendbarkeit des Regelungsgegenstandes im Sinne der Landesbauordnungen nachgewiesen.
- 2 Dieser Bescheid ersetzt nicht die für die Durchführung von Bauvorhaben gesetzlich vorgeschriebenen Genehmigungen, Zustimmungen und Bescheinigungen.
- 3 Dieser Bescheid wird unbeschadet der Rechte Dritter, insbesondere privater Schutzrechte, erteilt.
- 4 Dem Verwender bzw. Anwender des Regelungsgegenstandes sind, unbeschadet weiter gehender Regelungen in den "Besonderen Bestimmungen", Kopien dieses Bescheides zur Verfügung zu stellen. Zudem ist der Verwender bzw. Anwender des Regelungsgegenstandes darauf hinzuweisen, dass dieser Bescheid an der Verwendungs- bzw. Anwendungsstelle vorliegen muss. Auf Anforderung sind den beteiligten Behörden ebenfalls Kopien zur Verfügung zu stellen.
- 5 Dieser Bescheid darf nur vollständig vervielfältigt werden. Eine auszugsweise Veröffentlichung bedarf der Zustimmung des Deutschen Instituts für Bautechnik. Texte und Zeichnungen von Werbeschriften dürfen diesem Bescheid nicht widersprechen, Übersetzungen müssen den Hinweis "Vom Deutschen Institut für Bautechnik nicht geprüfte Übersetzung der deutschen Originalfassung" enthalten.
- 6 Dieser Bescheid wird widerruflich erteilt. Die Bestimmungen können nachträglich ergänzt und geändert werden, insbesondere, wenn neue technische Erkenntnisse dies erfordern.
- 7 Dieser Bescheid bezieht sich auf die von dem Antragsteller gemachten Angaben und vorgelegten Dokumente. Eine Änderung dieser Grundlagen wird von diesem Bescheid nicht erfasst und ist dem Deutschen Institut für Bautechnik unverzüglich offenzulegen.

## II BESONDERE BESTIMMUNGEN

### 1 Regelungsgegenstand und Verwendungs- bzw. Anwendungsbereich

#### 1.1 Zulassungsgegenstand und Verwendungsbereich

Zulassungsgegenstand sind NiTo Holzsteine. NiTo Holzsteine setzen sich aus Bohlenabschnitten zusammen, welche in mehreren, symmetrisch um eine Mittellage angeordneten Lagen kreuzweise zusammengefügt und über Holznägel zusammengehalten werden.

Es gibt vier Grundsteine mit den folgenden Abmessungen (Länge L x Höhe H):

NiTo Holzstein 40 x 40: L = 400 mm und H = 400 mm,

NiTo Holzstein 20 x 40: L = 200 mm und H = 400 mm,

NiTo Holzstein 40 x 20: L = 400 mm und H = 200 mm,

NiTo Holzstein 80 x 20: L = 800 mm und H = 200 mm.

Die Breite B beträgt je nach Anzahl der Lagen 150 mm (3 Lagen) bis 450 mm (9 Lagen).

Die benachbarten Lagen der NiTo Holzsteine sind in horizontaler und vertikaler Richtung um jeweils 50 mm versetzt, sodass ein Nut- und Feder-System entsteht, das ein Zusammenfügen der NiTo Holzsteine zu flächigen Elementen ermöglicht.

Die NiTo Holzsteine dürfen für die Herstellung von Wandelementen verwendet werden, für die die Verwendung von Vollholz nach DIN EN 1995-1-1 in Verbindung mit DIN EN 1995-1-1/NA zulässig ist.

Dieser Bescheid umfasst NiTo Holzsteine, die unter den klimatischen Umgebungsverhältnissen der Nutzungsklassen 1 und 2 nach DIN EN 1995-1-1 verwendet werden.

Mit chemischen Holzschutz- oder Feuerschutzmitteln behandelte NiTo Holzsteine sind nicht Gegenstand dieses Bescheids.

#### 1.2 Genehmigungsgegenstand und Anwendungsbereich

Genehmigungsgegenstand ist die Planung, Bemessung und Ausführung von tragenden und aussteifenden Wandelementen von Wohngebäuden mit bis zu 2 Vollgeschossen oder vergleichbar genutzten Gebäuden und maximalen lichten Wandhöhen von 3,0 m unter Verwendung der NiTo Holzsteine.

Die tragenden und aussteifenden Wandelemente unter Verwendung von NiTo Holzsteinen dürfen durch statische oder quasi-statische Einwirkungen beansprucht werden. Ermüdungsrelevante Beanspruchungen sind auszuschließen.

Von dieser allgemeinen Bauartgenehmigung sind Einwirkungen rechtwinklig zur Wandebene mit kurzer und sehr kurzer Lasteinwirkungsdauer erfasst. Ständige horizontale Einwirkungen in Wandebene mit Ausnahme von Imperfektionen sind auszuschließen.

## 2 Bestimmungen für das Bauprodukt

### 2.1 Eigenschaften

#### 2.1.1 Bohlenabschnitte

Die Bohlenabschnitte bestehen aus Vollholz aus Fichte (*Picea abies*), Kiefer (*Pinus sylvestris*), Tanne (*Abies alba*), Lärche (*Larix decidua*) oder Douglasie (*Pseudotsuga menziesii*) nach DIN EN 14081-1 in Verbindung mit DIN 20000-5. Die Festigkeitsklasse der Kanthölzer ist mindestens C24 nach DIN EN 338.

Die Bohlenabschnitte haben eine Dicke von 50 mm und eine Breite von 200 mm. Die Länge der Bohlenabschnitte beträgt 200 mm, 400 mm oder 800 mm.

Die Hirnholzflächen der Bohlenabschnitte sind rechtwinklig zu den Seitenflächen.

### 2.1.2 Holznägel

Die Holznägel sind LignoLoc® Holznägel aus Kunstharzpressholz mit kreisrundem Querschnitt nach Bescheid Nr. Z-9.1-899. Die Holznägel haben einen Durchmesser von 4,7 mm und eine Rohdichte von  $1100 \text{ kg/m}^3 \leq \rho \leq 1300 \text{ kg/m}^3$ . Die Länge der LignoLoc® Holznägel beträgt 90 mm.

### 2.1.3 NiTo Holzsteine

Die Bohlenabschnitte gemäß Abschnitt 2.1.1 werden in drei bis neun Lagen, symmetrisch um eine Mittellage zu den NiTo Holzsteinen zusammengefügt und über die Holznägel gemäß Abschnitt 2.1.2 verbunden. Die einzelnen Lagen sind abwechselnd vertikal und horizontal angeordnet. Die äußeren Lagen werden vertikal verbaut. Die Holznägel sind nach einem speziellen Nagelbild entsprechend den Hinterlegungen beim Deutschen Institut für Bautechnik eingebracht und werden als einschnittige Verbindungen zwischen benachbarten Bohlenabschnitten angeordnet.

Die Toleranzen der NiTo Holzsteine unterliegen der Maßtoleranzklasse 2 nach DIN EN 336.

Es werden nur Bohlenabschnitte der gleichen Holzart für die NiTo Holzsteine verwendet.

Der prinzipielle Aufbau der NiTo Holzsteine entspricht den Anlagen 1 bis 5.

## 2.2 Herstellung und Kennzeichnung

### 2.2.1 Herstellung

Die Herstellung der NiTo Holzsteine erfolgt im Werk.

Die Holzfeuchte der Bohlenabschnitte bei Herstellung der NiTo Holzsteine darf 10 bis 15 % betragen.

### 2.2.2 Kennzeichnung

Die NiTo Holzsteine, die Verpackung, der Beipackzettel oder der Lieferschein müssen vom Hersteller mit dem Übereinstimmungszeichen (Ü-Zeichen) nach den Übereinstimmungszeichen-Verordnungen der Länder gekennzeichnet werden. Die Kennzeichnung darf nur erfolgen, wenn die Voraussetzungen gemäß Abschnitt 2.3 erfüllt sind.

Darüber hinaus muss der Lieferschein folgende Angaben enthalten:

- Bezeichnung des Zulassungsgegenstandes einschließlich der Angabe des NiTo Holzstein-Typs und der Holzart,
- Herstellwerk.

## 2.3 Übereinstimmungsbestätigung

### 2.3.1 Allgemeines

Die Bestätigung der Übereinstimmung der NiTo Holzsteine mit den Bestimmungen dieser allgemeinen bauaufsichtlichen Zulassung muss für jedes Herstellwerk mit einer Übereinstimmungserklärung des Herstellers auf der Grundlage einer werkseigenen Produktionskontrolle und eines Übereinstimmungszertifikats einer hierfür anerkannten Zertifizierungsstelle sowie einer regelmäßigen Fremdüberwachung durch eine anerkannte Überwachungsstelle nach Maßgabe der folgenden Bestimmungen erfolgen:

Für die Erteilung des Übereinstimmungszertifikats und die Fremdüberwachung einschließlich der dabei durchzuführenden Produktprüfungen hat der Hersteller der NiTo Holzsteine eine hierfür anerkannte Zertifizierungsstelle sowie eine hierfür anerkannte Überwachungsstelle einzuschalten.

Die Übereinstimmungserklärung hat der Hersteller durch Kennzeichnung der Bauprodukte mit dem Übereinstimmungszeichen (Ü-Zeichen) unter Hinweis auf den Verwendungszweck abzugeben.

Dem Deutschen Institut für Bautechnik ist von der Zertifizierungsstelle eine Kopie des von ihr erteilten Übereinstimmungszertifikats zur Kenntnis zu geben.

### 2.3.2 Werkseigene Produktionskontrolle

In jedem Herstellwerk ist eine werkseigene Produktionskontrolle einzurichten und durchzuführen. Unter werkseigener Produktionskontrolle wird die vom Hersteller vorzunehmende kontinuierliche Überwachung der Produktion verstanden, mit der dieser sicherstellt, dass die von ihm hergestellten Bauprodukte den Bestimmungen dieser allgemeinen bauaufsichtlichen Zulassung entsprechen.

Für die werkseigene Produktionskontrolle gelten die beim Deutschen Institut für Bautechnik hinterlegten Bestimmungen des Prüf- und Überwachungsplans vom 27.12.2022, die Bestandteil dieser allgemeinen bauaufsichtlichen Zulassung sind.

### 2.3.3 Fremdüberwachung

In jedem Herstellwerk ist das Werk und die werkseigene Produktionskontrolle durch eine Fremdüberwachung regelmäßig zu überprüfen, mindestens jedoch einmal jährlich.

Im Rahmen der Fremdüberwachung ist eine Erstprüfung der NiTo Holzsteine durchzuführen und können auch Proben für Stichprobenprüfungen entnommen werden. Die Probenahme und Prüfungen obliegen jeweils der anerkannten Überwachungsstelle.

Im Rahmen der Fremdüberwachung sind mindestens die beim Deutschen Institut für Bautechnik für die werkseigene Produktionskontrolle hinterlegten Prüfungen durchzuführen.

Die Ergebnisse der Zertifizierung und Fremdüberwachung sind mindestens fünf Jahre aufzubewahren. Sie sind von der Zertifizierungsstelle bzw. der Überwachungsstelle dem Deutschen Institut für Bautechnik und der zuständigen obersten Bauaufsichtsbehörde auf Verlangen vorzulegen.

## 3 Bestimmungen für Planung, Bemessung und Ausführung

### 3.1 Planung und Bemessung

#### 3.1.1 Allgemeines

Für die Planung und Bemessung von NiTo Holzsteinwänden unter Verwendung der NiTo Holzsteine gelten die Technischen Baubestimmungen, insbesondere DIN EN 1995-1-1 in Verbindung mit DIN EN 1995-1-1/NA, soweit im Folgenden nichts anderes bestimmt ist.

Für die Planung und Bemessung von Holzverbindungen gelten die Bestimmungen der DIN EN 1995-1-1 in Verbindung mit DIN EN 1995-1-1/NA wie für Vollholz aus Nadelholz entsprechend.

Innerhalb einer NiTo Holzsteinwand werden die NiTo Holzsteine im Läuferverbund angeordnet. Den seitlichen Abschluss eines Wandelementes (Randfugen) bilden Bohlen mit den Abmessungen von 50 mm x Wandelementdicke. Zur formschlüssigen Verbindung mit den NiTo Holzsteinen werden Kanthölzer (50 mm x 50 mm) an die Bohlen angeschraubt. Bei Türeinfassungen ist die Anordnung von Kanthölzern (50 mm x 50 mm) als Zuglaschen ausreichend. Die horizontalen Nut-Feder-Verbindungen zwischen den NiTo-Holzsteinen sowie der Anschluss der NiTo-Holzsteine an die Bohlen (Randfugen) erfolgt mit Nägeln, Schrauben oder Klammern nach DIN EN 14592 in Verbindung mit DIN 20000-6 oder nach allgemeiner bauaufsichtlicher Zulassung bzw. Europäischer Technischer Bewertung.

NiTo Holzsteinwände müssen am Wandfuß und am Wandkopf rechtwinklig zur Wandebene horizontal gehalten sein, z.B. durch Decken.

Werden Tür- oder Fensteröffnungen in NiTo Holzsteinwänden vorgesehen, gelten diese als Unterbrechungen der NiTo Holzsteinwände. Die Wandstreifen zwischen den Tür- und Fensteröffnungen sind als einzelne Wandelemente zu betrachten.

Durchbrüche und Öffnungen in den NiTo Holzsteinwänden sind unzulässig. Kabeldurchführungen mit einem maximalen Durchmesser von 50 mm sind zulässig.

### 3.1.2. Drucktragfähigkeit

Der Bemessungswert der Drucktragfähigkeit  $N_{Rd}$  [kN] einer planmäßig zentrisch in Wandebene beanspruchten NiTo Holzsteinwand beträgt pro m Wandlänge:

$$N_{Rd} = \frac{k_{mod} \cdot N_{Rk}}{\gamma_M} \quad (1)$$

Dabei ist:

$N_{Rk}$  Charakteristischer Wert der Drucktragfähigkeit nach Tabelle 1 und 2,

$$N_{Rk} = N_{crit,k} \cdot \left(1 - \frac{e_0}{k}\right) \quad (2)$$

$N_{crit,k}$  Charakteristischer Wert der abgeminderten Eulersche Knicklast,

$$N_{crit,k} = \frac{\pi^2 \cdot (EI)_{ef}}{h^2} \quad (3)$$

$(EI)_{ef}$  Wirksame Biegesteifigkeit pro m Wandlänge nach Tabelle 1 und 2,

$h$  Lichte Wandhöhe in mm,  $h \leq 3,0$  m,

$e_0$  Spannungslose Vorverformung in Stabmitte in mm,  $e_0 = h/400$ ,

$k$  Kernweite des tragenden Querschnitts nach Tabelle 1 und 2,

$k_{mod}$  Modifikationsbeiwert für Lasteinwirkungsdauer und Feuchtegehalt nach DIN EN 1995-1-1, Abschnitt 3.1.3,

$\gamma_M$  Teilsicherheitsbeiwert für eine Baustoffeigenschaft,  $\gamma_M = 1,3$ ,

Tabelle 1: Kennwerte für NiTo Holzsteine 40 x 40 und 20 x 40

	Wandhöhe h = 2,5 m				Wandhöhe h = 3,0 m			
	3	5	7	9	3	5	7	9
Anzahl der Lagen	3	5	7	9	3	5	7	9
$(EI)_{ef}$ in $10^{11}$ Nmm <sup>2</sup>	6,02	12,1	18,2	24,4	7,39	15,6	24,1	32,6
k in mm	20,2	26,2	29,6	31,7	22,7	30,4	34,9	37,8
$N_{Rk}$ in kN	656	1453	2202	2883	543	1288	2067	2736

Tabelle 2: Kennwerte für NiTo Holzsteine 80 x 20 und 40 x 20

	Wandhöhe h = 2,5 m				Wandhöhe h = 3,0 m			
	3	5	7	9	3	5	7	9
Anzahl der Lagen	3	5	7	9	3	5	7	9
$(EI)_{ef}$ in $10^{11}$ Nmm <sup>2</sup>	5,84	11,8	17,9	24,1	7,17	15,3	23,7	32,1
k in mm	20,7	27,0	30,6	32,8	23,2	31,2	36,0	39,0
$N_{Rk}$ in kN	643	1425	2175	2854	532	1272	2043	2710

Für Wandhöhen  $h < 2,5$  m sind die Tragfähigkeiten wie für  $h = 2,5$  m, für Wandhöhen  $2,5 \text{ m} < h < 3,0$  m wie für  $h = 3,0$  m anzusetzen.

Der Bemessungswert der Flächenlast rechteckig zur Wandebene darf folgenden Wert nicht überschreiten:

$$q_d < 8 \cdot N_{Ed} \cdot \left( k - \frac{e_0}{1 - \frac{N_{Ed}}{N_{crit,d}}} \right) \cdot \left( h^2 + \frac{5 \cdot h^4}{48 \cdot (EI)_{ef} \cdot \left( \frac{1}{N_{Ed}} - \frac{1}{N_{crit,d}} \right)} \right)^{-1} \quad (4)$$

Dabei ist:

$N_{Ed}$  Bemessungswert der Normalkraft pro m Wandlänge in N mit den Teilsicherheitsbeiwerten für günstige Auswirkung:  $\gamma_G = 1,0$  und  $\gamma_Q = 0$ ,

Bei Einzellasten ist die mitwirkende Wandlänge  $l_{ef}$  wie folgt zu bestimmen:

$$l_{ef} = a + b_1 + b_2 \quad (5)$$

$a$  Länge der Kontaktfläche der Einzellast in mm,

$b_1, b_2$  200 mm oder weniger bei Wandenden.

Zusätzlich ist für die Drucktragfähigkeit einer NiTo Holzsteinwand ein Nachweis nach EN 1995-1-1, Abschnitt 6.3.2 und Anhang C zu führen. Als tragender Querschnitt gelten dabei die Vertikallagen der Wand mit einer Dicke von jeweils 50 mm. Die Nachgiebigkeit infolge der mechanischen Verbindungen der einzelnen Lagen der NiTo Holzsteine sowie die Rollschubverformung der Querlagen sind zu berücksichtigen. Für den charakteristischen Wert der Druckfestigkeit darf  $f_{c,0,k} = 18,9 \text{ N/mm}^2$ , für die Biegefestigkeit  $f_{m,k} = 21,6 \text{ N/mm}^2$  und für den Elastizitätsmodul  $E_{0,05} = 8520 \text{ N/mm}^2$  (NiTo Holzsteine 40 x 40 und 20 x 40) bzw.  $E_{0,05} = 7950 \text{ N/mm}^2$  (NiTo Holzsteine 80 x 20 und 40 x 20) angesetzt werden. Der Imperfektionsbeiwert  $\beta_c$  ist wie für Vollholz mit  $\beta_c = 0,2$  anzusetzen.

Die zusätzliche Druckbeanspruchung infolge der Schubbeanspruchung in den horizontalen Lagerfugen beträgt weniger als 3 % der Drucktragfähigkeit nach Gleichung (1) und darf daher vernachlässigt werden.

### 3.1.3 Schubtragfähigkeit und Schubsteifigkeit

Der Bemessungswert der Schubtragfähigkeit  $T_{Rd}$  [kN] einer NiTo Holzsteinwand beträgt pro m Wandlänge:

$$T_{Rd} = \begin{cases} \frac{k_{mod} \cdot 3 \cdot n_L}{\gamma_M} \\ n_{1m} \cdot F_{v,Rd} \end{cases} \quad (6)$$

Dabei ist:

$n_L$  Anzahl der Lagen der NiTo Holzsteine (3, 5, 7 oder 9),

$n_{1m}$  Anzahl der stiftförmigen Verbindungsmittel in den horizontalen Fugen oder vertikalen Randfugen der NiTo Holzsteinwand pro m, für beidseitige Fugenverbindungen die Summe aus beiden Seiten. Der kleinere Wert aus den horizontalen oder vertikalen Fugen ist maßgebend.

$F_{v,Rd}$  Bemessungswert der Tragfähigkeit eines stiftförmigen Verbindungsmittels in den horizontalen Fugen bzw. vertikalen Randfugen der NiTo Holzsteinwand in kN,

$$F_{v,Rd} = \frac{k_{mod} \cdot F_{v,Rk}}{\gamma_M} \quad (7)$$

$F_{v,Rk}$  Charakteristischer Wert der Tragfähigkeit eines stiftförmigen Verbindungsmittels in den horizontalen Fugen bzw. vertikalen Randfugen der NiTo Holzsteinwand in kN.

Der Mittelwert der wirksamen Schubsteifigkeit  $GA_{ef}$  beträgt pro m Wandlänge:  
 $GA_{ef} = 600 \cdot n_L$  kN.

### 3.2 Ausführung

Für die Ausführung von NiTo Holzsteinwänden unter Verwendung der NiTo Holzsteine gelten die Technischen Baubestimmungen, insbesondere DIN EN 1995-1-1 in Verbindung mit DIN EN 1995-1-1/NA, soweit im Folgenden nichts anderes bestimmt ist.

Bei der Verwendung von Verbindungsmitteln sind die Bestimmungen der DIN EN 1995-1-1 in Verbindung mit DIN EN 1995-1-1/NA bzw. der allgemeinen bauaufsichtlichen Zulassungen/allgemeinen Bauartgenehmigungen oder der Europäischen Technischen Bewertungen der jeweiligen Verbindungsmittel wie für Vollholz aus Nadelholz zu beachten.

Die Holzfeuchte der NiTo Holzsteine darf bei der Herstellung maximal 10 bis 15 % betragen. Die Holzfeuchtedifferenz zwischen Herstellung und Einbau darf 8 % nicht überschreiten.

Die Ausführung von Randfugen und Nut-Feder-Verbindungen entspricht der Beschreibung in Abschnitt 3.1.1.

Eine zentrische Lasteinleitung in die druckbeanspruchten NiTo Holzsteinwände ist zu gewährleisten, z.B. durch den Einbau von Zentrierleisten.

Die verschiebungssteife Verbindung der NiTo Holzsteine untereinander ist durch das vollständige Ineinandergreifen der vorgesehenen formschlüssigen Verbindungen zu sichern.

Die bauausführende Firma muss zur Bestätigung der Übereinstimmung der Bauart mit der allgemeinen Bauartgenehmigung eine Übereinstimmungserklärung gemäß § 16a Abschnitt 5 in Verbindung mit § 21 Abschnitt 2 Musterbauordnung (MBO) und entsprechender Länderregelungen abgeben.



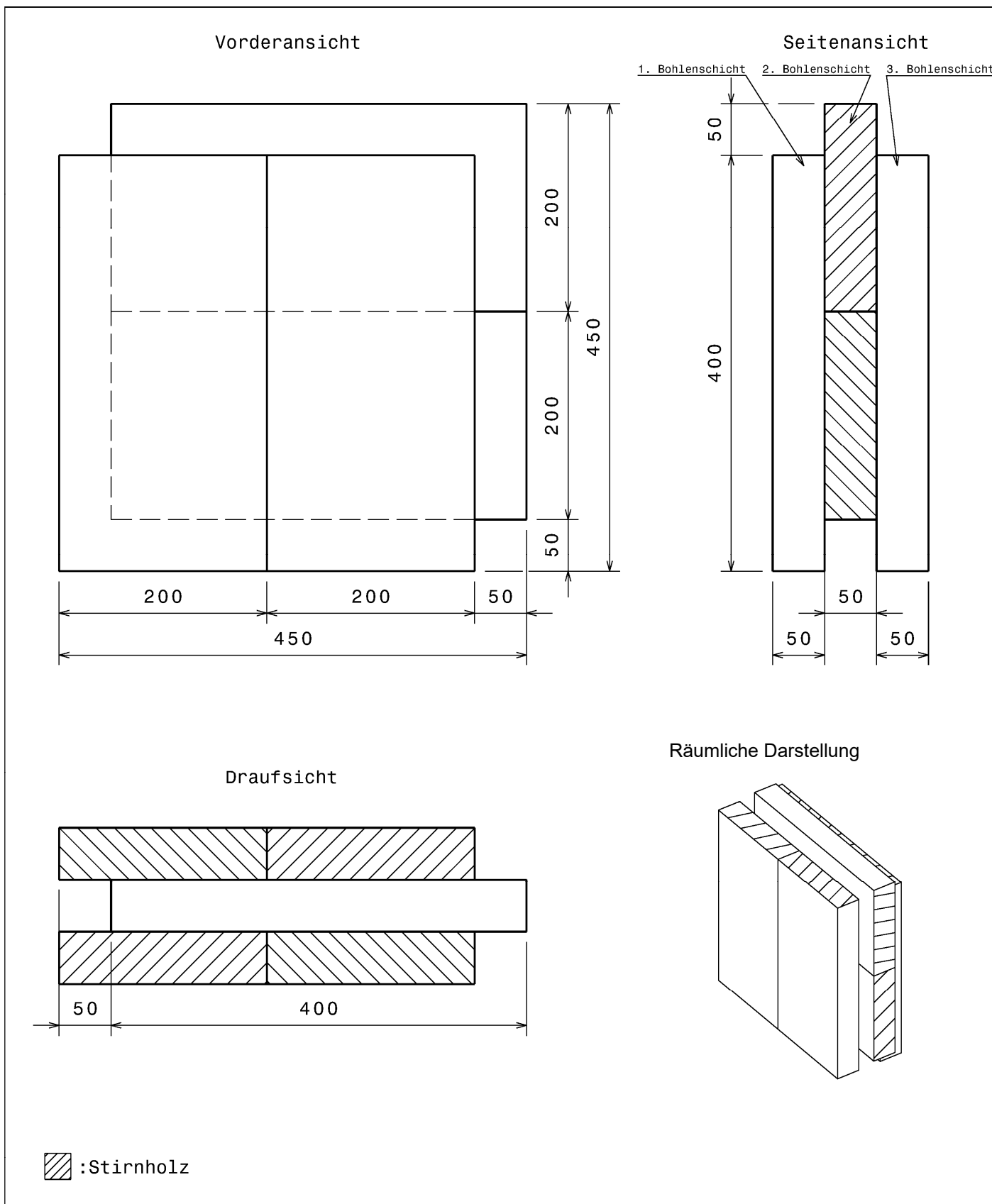
## Normenverweise

Folgende Normen und Zulassungen werden in diesem Bescheid in Bezug genommen:

DIN 20000-5:2016-06+A1:2021-06	Anwendung von Bauprodukten in Bauwerken – Teil 5: Nach Festigkeit sortiertes Bauholz für tragende Zwecke mit rechteckigem Querschnitt
DIN 20000-6:2015-02	Anwendung von Bauprodukten in Bauwerken – Teil 6: Stifförmige und nicht stifförmige Verbindungsmittel nach DIN EN 14592 und DIN EN 14545
DIN EN 336:2013-12	Bauholz für tragende Zwecke – Maße, zulässige Abweichungen
DIN EN 338:2016-07	Bauholz für tragende Zwecke – Festigkeitsklassen
DIN EN 1995-1-1:2010-12+A2:2014-07	Eurocode 5: Bemessung und Konstruktion von Holzbauten – Teil 1-1: Allgemeines – Allgemeine Regeln und Regeln für den Hochbau
DIN EN 1995-1-1/NA:2013-08	Nationaler Anhang – National festgelegte Parameter – Eurocode 5: Bemessung und Konstruktion von Holzbauten – Teil 1-1: Allgemeines – Allgemeine Regeln und Regeln für den Hochbau
DIN EN 14081-1:2011-05	Holzbauwerke – Nach Festigkeit sortiertes Bauholz für tragende Zwecke mit rechteckigem Querschnitt – Teil 1: Allgemeine Anforderungen
DIN EN 14592:2012-07	Holzbauwerke – Stifförmige Verbindungsmittel – Anforderungen
Z-9.1-899	Tragende Holzverbindungen unter Verwendung von LignoLoc® Holznägeln

Anja Dewitt  
Referatsleiterin

Beglaubigt  
Blümel

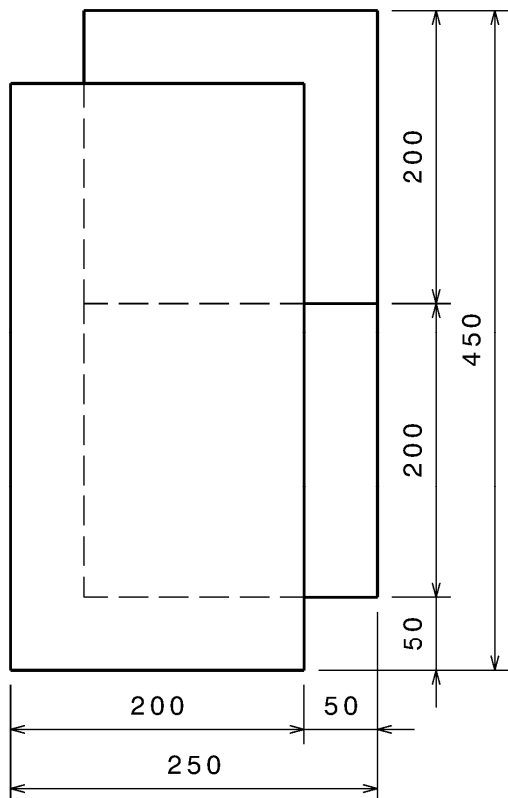


NiTo Holzsteinwände unter Verwendung von NiTo Holzsteinen

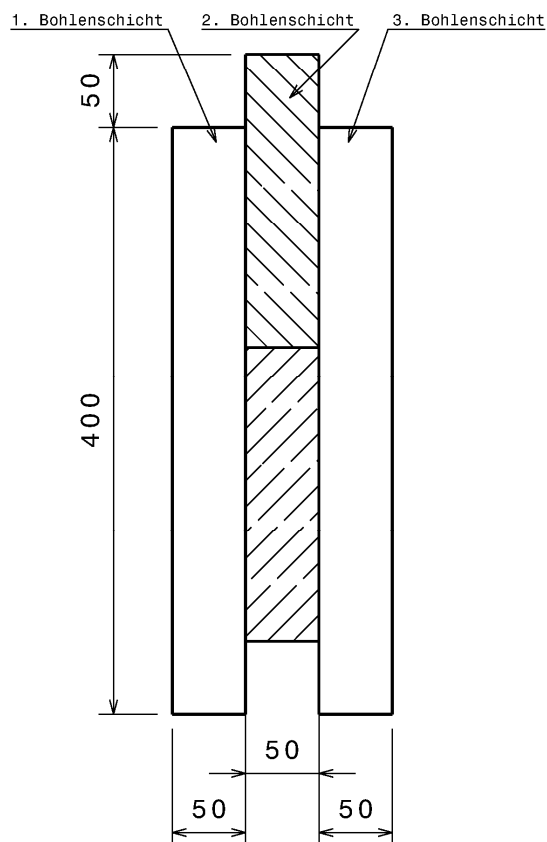
NiTo Holzstein 40 x 40, 3 Lagen

Anlage 1

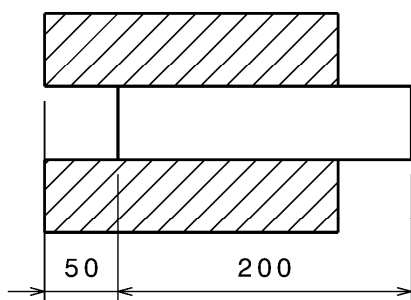
Vorderansicht



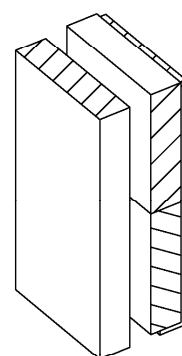
Seitenansicht




Draufsicht



Räumliche Darstellung



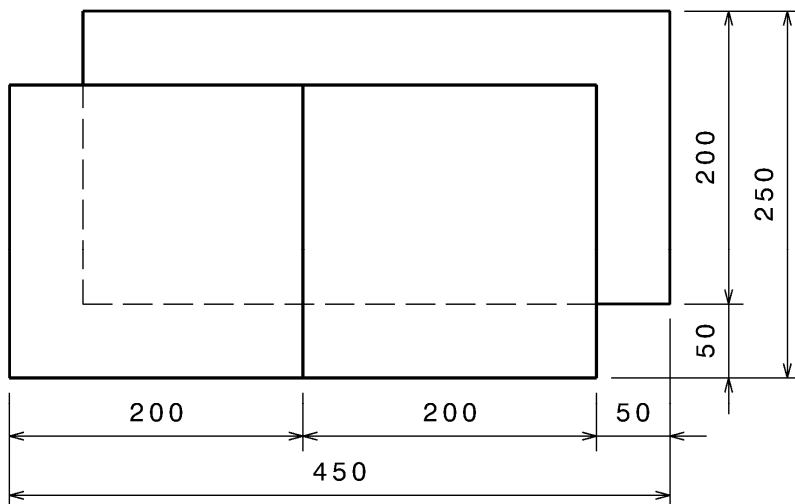
 :Stirnholz

NiTo Holzsteinwände unter Verwendung von NiTo Holzsteinen

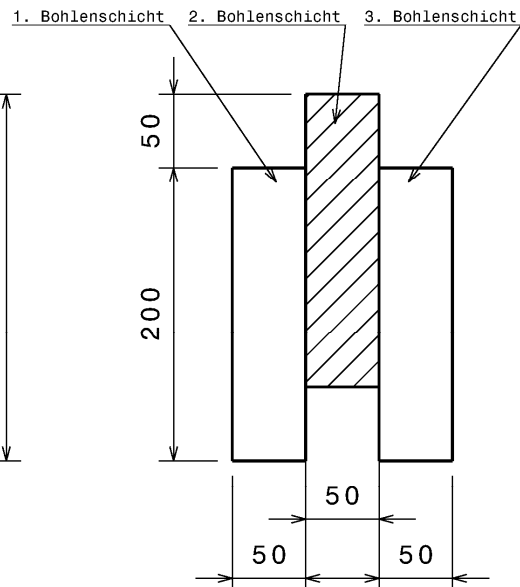
NiTo Holzstein 20 x 40, 3 Lagen

Anlage 2

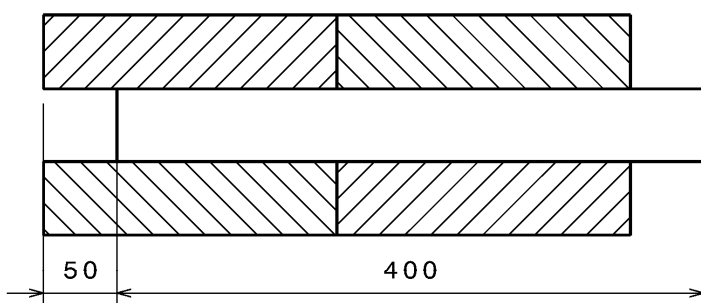
Vorderansicht



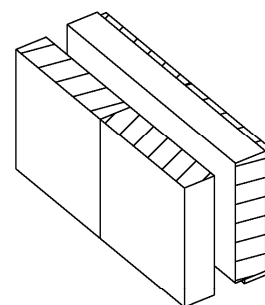
Seitenansicht




Draufsicht



Räumliche Darstellung



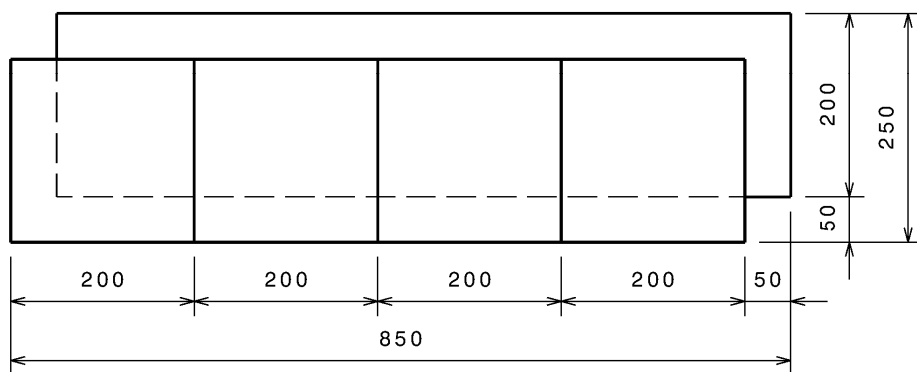
 :Stirnholz

NiTo Holzsteinwände unter Verwendung von NiTo Holzsteinen

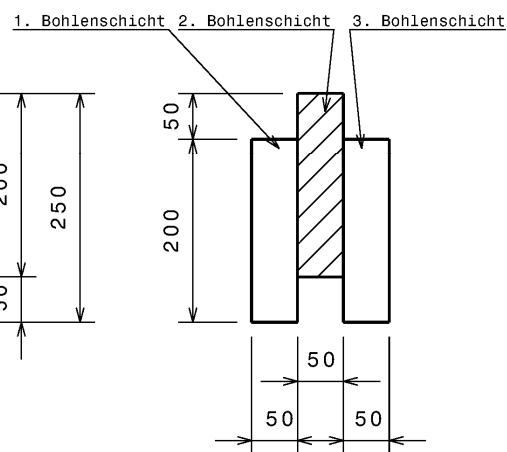
NiTo Holzstein 40 x 20, 3 Lagen

Anlage 3

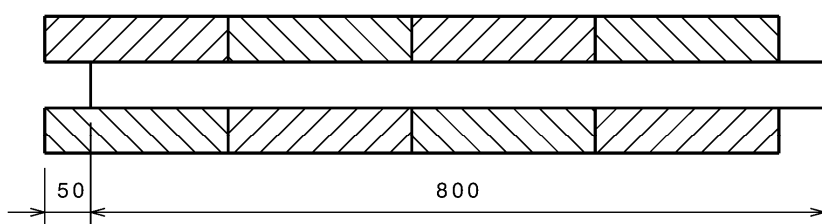
Vorderansicht



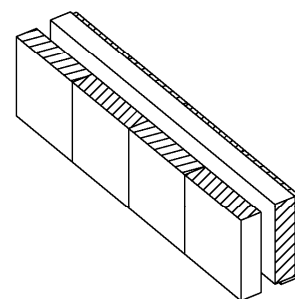
Seitenansicht




Draufsicht



Räumliche Darstellung



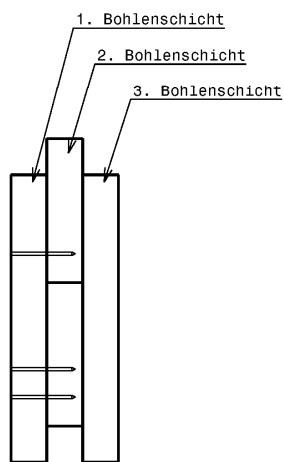
 : Stirnholz

NiTo Holzsteinwände unter Verwendung von NiTo Holzsteinen

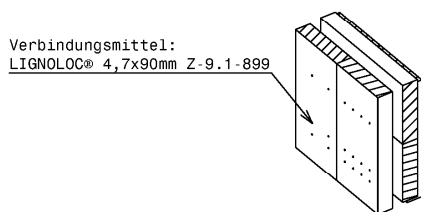
NiTo Holzstein 80 x 20, 3 Lagen

Anlage 4

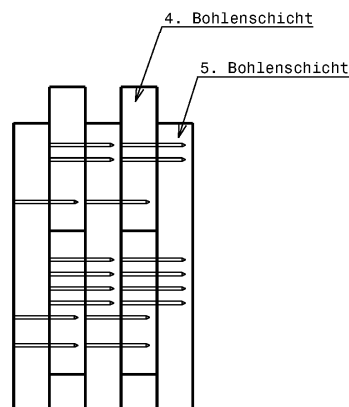
Seitenansicht-3er



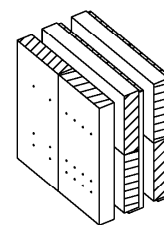
Räumliche Darstellung



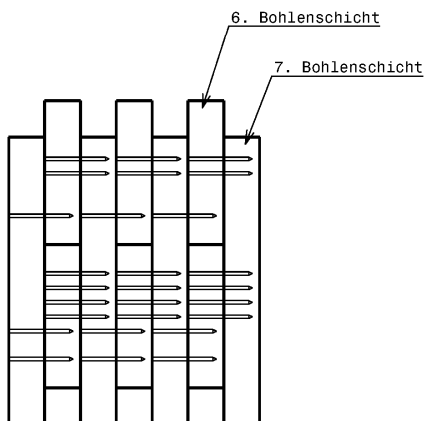
Seitenansicht-5er



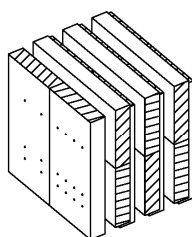
Räumliche Darstellung




Seitenansicht-7er

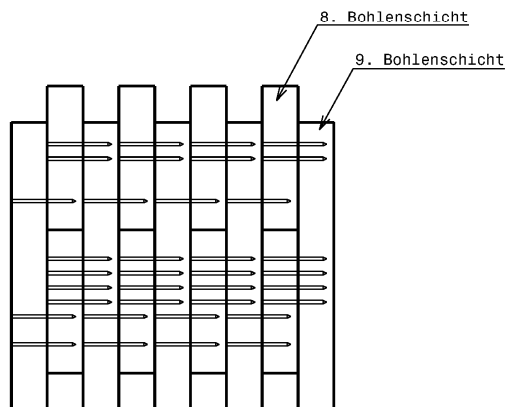


Räumliche Darstellung

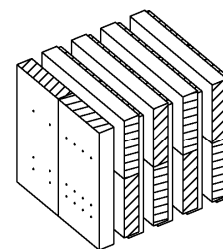


 :Stirnholz

Seitenansicht-9er



Räumliche Darstellung



NiTo Holzsteinwände unter Verwendung von NiTo Holzsteinen

Übersicht 3 bis 9 Lagen  
Beispiel für NiTo Holzstein 40 x 40

Anlage 5